

ICS 13.100

C 57

**WS**

# 中华人民共和国卫生行业标准

WS 531—2017

---

## 螺旋断层治疗装置质量控制检测规范

Specification for testing of quality control in helical tomotherapy unit

2017 - 04 - 10 发布

2017 - 10 - 01 实施

中华人民共和国国家卫生和计划生育委员会 发布

# 目 次

前 言	III
1 范围	1
2 规范性引用文件	1
3 术语和定义	1
4 质量控制检测一般要求	1
5 质量控制检测项目与技术要求	2
6 质量控制检测项目的检测方法与评价要求	2
附 A （资料性附录） 螺旋断层治疗装置的主要结构组成和技术参数	5
附 B （资料性附录） 螺旋断层治疗装置质量控制检测技术报告基本要素	7
附 C （规范性附录） 螺旋断层治疗装置的检测项目与技术要求	8
附 D （资料性附录） 输出剂量检测所选用的参考模体	9
参考文献	10

## 前 言

本标准按照 GB/T 1.1—2009 给出的规则起草。

本标准的 4.1~4.5、5.1 和附录 C 是强制性的，其余是推荐性的。

本标准起草单位：北京市疾病预防控制中心、中国医学科学院北京协和医院、中国疾病预防控制中心辐射防护与核安全医学所、湖南省职业病防治院、中国人民解放军总医院。

本标准主要起草人：马永忠、邱杰、杨波、冯泽臣、万玲、娄云、张福泉、程金生、徐寿平、翟自坡。

# 螺旋断层治疗装置质量控制检测规范

## 1 范围

本标准规定了螺旋断层治疗装置 (helical tomotherapy unit, 简称TOMO) 质量控制检测的要求和方法。

本标准适用于螺旋断层治疗装置的质量控制检测。

## 2 规范性引用文件

下列文件对于本文件的应用是必不可少的。凡是注日期的引用文件, 仅注日期的版本适用于本文件。凡是不注日期的引用文件, 其最新版本 (包括所有的修改单) 适用于本文件。

GB 18871 电离辐射防护与辐射源安全基本标准

GBZ 126 电子加速器放射治疗放射防护要求

GBZ 179 医疗照射放射防护基本要求

## 3 术语和定义

下列术语和定义适用于本文件。

### 3.1

**螺旋断层治疗装置** helical tomotherapy unit

将直线加速器安装在滑环机架上, 应用逆向 CT 成像原理, 采用调强的扇形射线束, 以螺旋旋转的方式进行放射治疗的装置。

注: 该治疗装置结构组成、坐标系及主要技术参数见附录A。

### 3.2

**机架等中心** gantry isocenter

**治疗平面等中心** treatment plane isocenter

螺旋断层治疗装置扇形束照射路径中机架孔径的中心点。

### 3.3

**虚拟等中心** virtual isocenter

在治疗床上方 Y 轴方向位于机架等中心-700mm 处的位点, 高度和机架等中心一致。

## 4 质量控制检测一般要求

- 4.1 开展螺旋断层放射治疗的医疗机构应按 GB 18871、GBZ 126 和 GBZ 179 的要求，制定与该类放射治疗技术相适应的质量保证大纲和质量控制检测计划或方案。
- 4.2 医疗机构应配置与螺旋断层治疗装置运行相适应的基本剂量学设备和质量控制检测仪器与工具，对治疗装置和检测设备进行有效的维护和保养。
- 4.3 螺旋断层治疗装置的质量控制检测包括验收检测、状态检测和稳定性检测。验收检测和状态检测应委托有资质的放射卫生技术服务机构承担；稳定性检测由医疗机构自行或委托检测。
- 4.4 新安装、重大维修或更换重要部件后的螺旋断层治疗装置，使用前应进行验收检测，运行后应每年进行一次状态检测，在运行期间应进行稳定性检测。
- 4.5 质量控制检测中，性能指标的检测结果应与第 6 章规定的指标评价价值进行比较，若偏离评价价值应查明原因并及时纠正，保证所有指标均在评价价值的范围。存在不合格指标的螺旋断层治疗装置不应投入临床使用。
- 4.6 对每次质量控制检测情况应及时记录和存档，记录的内容应包括所用检测仪器设备信息、检测时的环境条件、照射条件和检测结果等。质量控制检测的技术报告应包含但不局限于附录 B 所列的基本要素。

## 5 质量控制检测项目与技术要求

- 5.1 检测项目中各技术指标及其技术要求按本标准中附录 C 的表 C.1 执行。
- 5.2 检测项目的具体检测方法按照第 6 章的要求实施，检测中所选用的仪器设备应满足相应指标检测的性能要求。
- 5.3 静态输出剂量和旋转输出剂量稳定性检测所选用模体参数分别见附录 D 中的 D.1 和 D.2，验收检测和状态检测可参用该类模体或使用其他等效模体。

## 6 质量控制检测项目的检测方法与评价要求

### 6.1 静态输出剂量

- 6.1.1 设置治疗机架角度固定为  $0^\circ$ 、照射野为  $40\text{cm}\times 5\text{cm}$  或  $10\text{cm}\times 5\text{cm}$  的出束条件。
- 6.1.2 剂量检测模体设置于治疗床上，源皮距（SSD）为 85cm，模体中剂量测量点中心与虚拟等中心对准。
- 6.1.3 将剂量仪测量探头插入模体，剂量测量参考点位于模体表面下 1.5cm 处，探头与静电计连接，预热并进行温度和气压的校正，保证仪器功能正常。
- 6.1.4 治疗装置按照预定的时间出束，记录静电计的测量读数，结合仪器检定或校准因子等参数计算出模体参考点的吸收剂量。
- 6.1.5 模体中参考点处吸收剂量的测量值与标称值的偏差应在  $\pm 2.0\%$  内。

### 6.2 旋转输出剂量

- 6.2.1 在调强验证模体上设计螺旋断层适形调强放射治疗计划。
- 6.2.2 按照治疗计划的条件在治疗床上对调强验证模体摆位，将剂量仪探头插入模体内拟测量位置。
- 6.2.3 调取 6.2.1 中所设置的治疗计划，控制机架旋转进行模拟治疗照射。
- 6.2.4 按照 6.1.4 的方法记录静电计的测量读数并计算出模体参考点的吸收剂量。
- 6.2.5 模体参考点吸收剂量的测量值与治疗计划剂量值的偏差应在  $\pm 4.0\%$  内。

### 6.3 射线质（百分深度剂量，PDD）

- 6.3.1 设置 TOMO 机架角度固定为  $0^\circ$ 、照射野为  $40\text{cm}\times 5\text{cm}$  或  $10\text{cm}\times 5\text{cm}$ 。
- 6.3.2 将剂量分布检测模体或扫描水箱设置在治疗床上，源皮距为  $85\text{cm}$ 。
- 6.3.3 测量并获取  $40\text{cm}\times 5\text{cm}$  或  $10\text{cm}\times 5\text{cm}$  照射野的百分深度剂量曲线，或在 6.1.2 所述相同的剂量检测模体上获取模体表面下  $10\text{cm}$  和  $20\text{cm}$  处的剂量测量值。
- 6.3.4 按模体或水箱表面下  $1.5\text{cm}$  深度处的剂量进行归一，模体表面下  $10\text{cm}$  的百分深度剂量（ $\text{PDD}_{10}$ ）和模体表面下  $20\text{cm}$  的百分深度剂量（ $\text{PDD}_{20}$ ）分别与计划的 PDD 进行比较，两者的偏差均应在  $\pm 3.0\%$  内。同时模体中测量的  $\text{PDD}_{20}/\text{PDD}_{10}$  与计划的  $\text{PDD}_{20}/\text{PDD}_{10}$  两者偏差也应在  $\pm 3.0\%$  内。

### 6.4 射野横向截面剂量分布

- 6.4.1 使用扫描水箱或其他等效模体进行测量，TOMO 机架角度固定为  $0^\circ$ 、照射野为  $40\text{cm}\times 5\text{cm}$  或  $10\text{cm}\times 5\text{cm}$ ，源皮距为  $85\text{cm}$ 。
- 6.4.2 在同一照射野条件下测量出距模体表面  $1.5\text{cm}$  深度处的横向截面剂量分布曲线。
- 6.4.3 分析并确定剂量分布曲线的对称性。
- 6.4.4 横向截面剂量分布曲线的对称性偏差应在  $\pm 3.0\%$  内。

### 6.5 射野纵向截面剂量分布

- 6.5.1 使用扫描水箱或其他等效模体进行测量，TOMO 机架角度固定为  $0^\circ$ ，设置源皮距为  $85\text{cm}$  处的  $40\text{cm}\times 5\text{cm}$  或  $10\text{cm}\times 5\text{cm}$  的照射野。
- 6.5.2 在相应照射野条件下测量出距模体表面  $1.5\text{cm}$  深度处的纵向截面剂量分布曲线。
- 6.5.3 分析并确定剂量分布曲线的半高宽，同时与计划的 Y 轴方向照射野宽度进行对比。
- 6.5.4 纵向截面剂量分布曲线的半高宽与计划的照射野宽度的偏差应在  $\pm 1.0\text{mm}$  内。

### 6.6 多叶准直器（MLC）横向偏移

- 6.6.1 使用胶片测量，将胶片设置在机架等中心平面，源轴距（SAD）为  $85\text{cm}$ ，在机架角度为  $0^\circ$ 、 $32\sim 33$  和  $27\sim 28$  叶片打开时照射一次；
- 6.6.2 在机架角度为  $180^\circ$ 、只打开  $27\sim 28$  叶片时再照射一次，胶片照射后得到图 1 所示的图像。

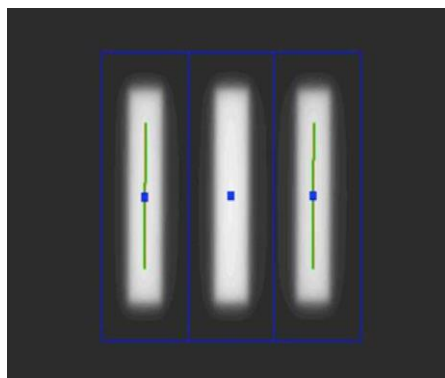


图1 MLC横向偏移测试的胶片图像

- 6.6.3 分析图 1，确定中间照射野的中心点和两侧照射野的中心点。
- 6.6.4 两侧照射野中心点与中间照射野中心点的距离偏差应在  $\pm 1.5\text{mm}$  内。

## 6.7 绿激光灯指示虚拟等中心的准确性

6.7.1 模体法测量：使用 6.2.1 的测量模体或附录 D 中 D.2 所述的模体，模体中心与绿激光灯对齐，扫描图像后进行配准，确定绿激光灯在 Z 轴和 X 轴方向的偏移，偏移距离均应在  $\pm 1.0\text{mm}$  内。

6.7.2 胶片法测量：在胶片上标记绿激光灯位置，进床 70cm 后实施照射，照射时 Y 轴照射野宽度为 1cm，测量绿激光灯在 Y 轴方向的偏移，偏移距离应在  $\pm 1.0\text{mm}$  内。

## 6.8 红激光灯指示准确性

6.8.1 将红激光灯处于初始位置时，检查其与绿激光灯的重合度。

6.8.2 距虚拟等中心  $\pm 20\text{cm}$  范围内，红激光灯与绿激光灯的重合偏差应在  $\pm 1.0\text{mm}$  内。

## 6.9 治疗床的移动准确性

6.9.1 治疗床 70kg 均匀负重条件下，在治疗床上确认虚拟等中心位置并标识出该标记点。

6.9.2 通过摆位控制面板控制治疗床的运动，将治疗床进出 20cm 和升降 20cm。

6.9.3 在治疗床进出和升降移动的同时，观察并用直尺分别测量标记点偏离绿激光灯的距离。偏移距离应在  $\pm 1.0\text{mm}$  内。

## 6.10 床移动和机架旋转同步性

6.10.1 在治疗床上平铺一张胶片，在胶片上标记激光灯位置。

6.10.2 在 Y 轴方向照射野宽度为 1cm 时对胶片进行旋转照射，机架旋转周期为 20s/圈，共旋转 13 圈，床速 0.5mm/s，在第 2、7 和 12 圈中机架为  $270^\circ \sim 90^\circ$  时打开所有叶片。

6.10.3 胶片照射后形成如图 2 所示的图像，分析相邻照射野中心之间的距离。该距离与设定的床移动距离的偏差应在  $\pm 1.0\text{mm}$  内。

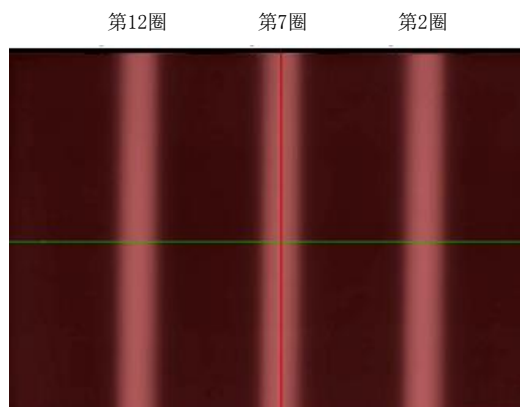


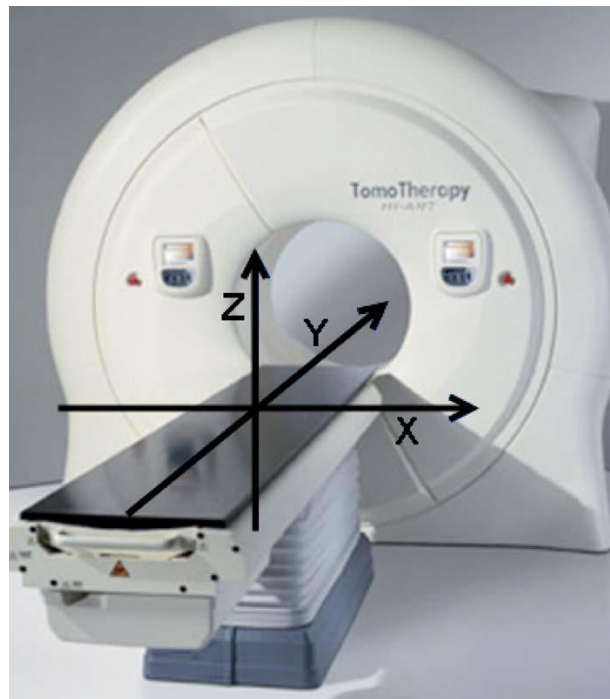
图2 床移动和机架旋转同步性测试的胶片图像

附录 A  
(资料性附录)

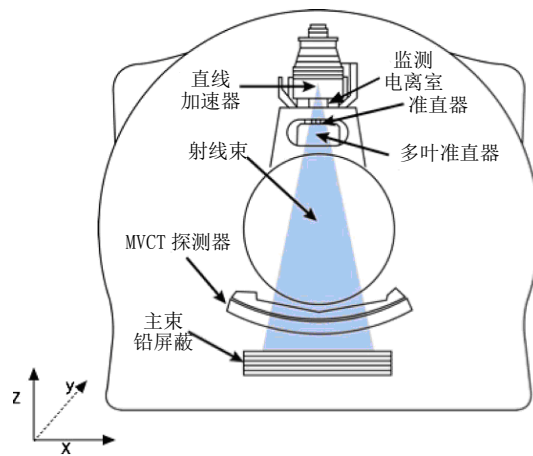
螺旋断层治疗装置的主要结构组成和技术参数

A.1 螺旋断层治疗装置的主要结构组成

螺旋断层治疗装置的照射实施系统主要由直线加速器、次级准直器、多叶准直器、MVCT探测器和主束铅屏蔽组成。图A.1为治疗装置外形及其坐标系，图A.2和图A.3为治疗装置的主要结构组成。

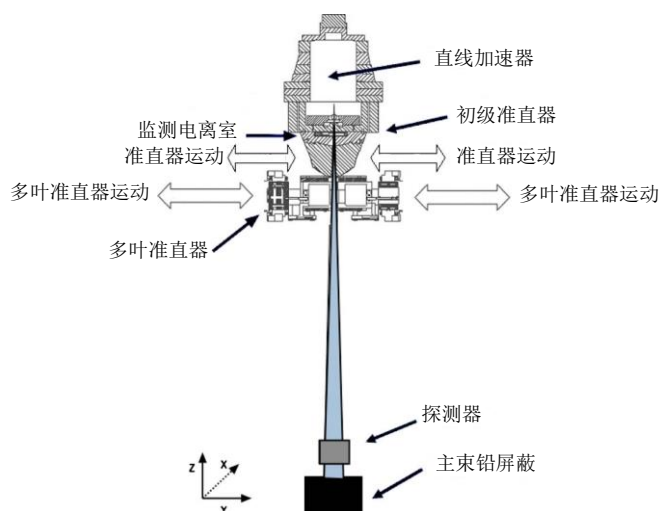


图A.1 螺旋断层治疗装置外形及其坐标系



图A.2 螺旋断层治疗装置主体部件结构图





图A.3 螺旋断层治疗装置束流准直部件侧面图

## A.2 典型螺旋断层治疗装置的主要技术参数

典型螺旋断层治疗装置的主要技术参数如下：

- 治疗 X 射线：6MV X 射线，扇形窄束；
- 源轴距(source-to-axis distance, SAD)：85cm；
- 照射野：在机架等中心位置，照射野为 40cm 长（患者横向或治疗床横向，X 轴方向）、1cm 至 5cm 宽（患者纵向或治疗床纵轴方向，Y 轴方向）的狭长照射野（矩形照射野），最大射野为 40cm×5cm；临床治疗所用典型射野宽度为 1cm、2.5cm 和 5cm；
- 机架等中心处的输出剂量率：8~9Gy/min；
- 治疗方式：机架连续旋转、治疗床连续移动的螺旋断层方式，和 X 射线计算机螺旋断层摄影装置（螺旋 CT）的扫描方式相同。在治疗照射时，初级射线通过初级准直器后，经可调整宽度的次级准直器形成狭长扇形射线束，该射线束通过由 64 个叶片组成的多叶准直器，每个叶片在等中心处的等效宽度为 6.25mm，通过调整每个叶片的开合时间对治疗射线束进行强度调制；
- MVCT 影像引导设备：3.5MV 的 X 射线；
- 装置屏蔽：具有宽度调整功能的次级准直器由 23cm 厚的金属钨组成，在加速管、靶及准直器周围设置铅块阻挡泄漏辐射；在主射线束的对面、MVCT 探测器的下方，孔径的另外一面设置有一个主束铅屏蔽，由 13cm 厚的铅块组成，该主束铅屏蔽随机架旋转，任何时刻都位于主射线束的正前方。

附录 B  
(资料性附录)

螺旋断层治疗装置质量控制检测技术报告基本要素

螺旋断层治疗装置质量控制检测技术报告的基本要素包括如下几项：

- a) 治疗装置名称；
- b) 设备用途；
- c) 设备型号；
- d) 设备序号；
- e) 生产单位；
- f) 使用场所；
- g) 检测单位和检测部门名称及详细地址；
- h) 检测类别和检测日期；
- i) 检测中依据的主要技术标准和相关技术文件；
- j) 检测人员、检测报告编制人员、校核人员、审核人员和报告签发人员签字的信息；
- k) 主要检测指标、评价值、检测结果及其评判结论；
- l) 对治疗装置所检指标合格性综合评估的结论；
- m) 对检测指标不合格项的处理措施及建议；
- n) 在检测中应提供的辐射源项关键指标及其他相关信息。

附录 C  
(规范性附录)

螺旋断层治疗装置的检测项目与技术要求

螺旋断层治疗装置的检测项目与技术要求应符合表C.1的要求。

表 C.1 螺旋断层治疗装置的检测项目与技术要求

序号	检测项目	检测方法与评价要求依据条款	评价值	检测周期				
				验收检测	状态检测	稳定性检测		
						日检	月检	年检
1	静态输出剂量	6.1	±2.0%内	√	√	√	√	√
2	旋转输出剂量	6.2	±4.0%内	√	√	√	√	√
3	射线质（百分深度剂量，PDD）	6.3	±3.0%内	√	√	—	√	√
4	射野横向截面剂量分布	6.4	±3.0%内	√	√	—	—	√
5	射野纵向截面剂量分布	6.5	±1.0mm内	√	√	—	—	√
6	多叶准直器（MLC）横向偏移	6.6	±1.5mm内	√	√	—	—	√
7	绿激光灯指示虚拟等中心的准确性	6.7	±1.0mm内	√	—	—	√	√
8	红激光灯指示准确性	6.8	±1.0mm内	√	√	√	√	√
9	治疗床的移动准确性	6.9	±1.0mm内	√	√	—	√	√
10	床移动和机架旋转同步性	6.10	±1.0mm内	√	√	—	—	√

**附录 D**  
(资料性附录)  
**输出剂量检测所选用的参考模体**

**D.1 进行静态输出剂量稳定性检测所选用的参考模体**

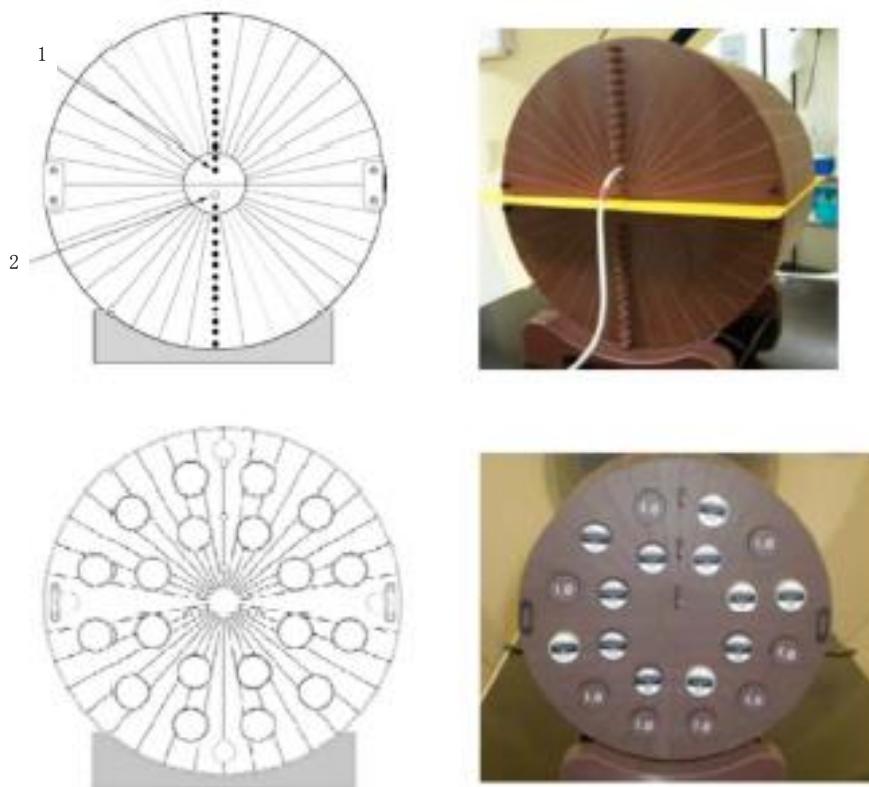
螺旋断层治疗装置静态输出剂量稳定性检测所选用参考模体的规格和数量分别如下：

- a) 模体规格：组织等效模体，长方形 15cm×55cm；
- b) 模体厚度：方形模体总厚度为 24cm，包括 0.5cm 厚、1cm 厚、2cm 厚、5cm 厚的多块模体，检测时从中选择。

**D.2 进行旋转输出剂量稳定性检测所选用的参考模体**

螺旋断层治疗装置旋转输出剂量稳定性检测所选用参考模体的外形和主要规格分别如下：

- a) 模体外形：图 D.1 为螺旋断层治疗装置旋转输出剂量检测所选用的圆柱形组织等效均匀模体外形。



**图D.1 圆柱形组织等效均匀模体**

- b) 模体主要规格参数，包括：

- 1) 模体尺寸：直径 30cm，长 18cm，由两个半圆柱形组织等效均匀固体水模体组成；
- 2) 组织等效固体水插棒和电离室插孔：图 D.1 中上排为模体的正面图，箭头 1 所指插孔中含有一个可移除的等效固体水插棒，箭头 2 为电离室插孔；上排右侧图描述了胶片插入模体内冠状面的情形，将电离室设置在胶片所在平面的上方插孔中进行剂量学指标的检测；图 D.1 中下排为模体的背面图，模体上设有 20 个插孔，所有孔中均可插入组织等效插棒。

## 参 考 文 献

- [1] Katja M. Langen, Niko Papanikolaou, John Balog, et al. QA for helical tomotherapy: Report of the AAPM Task Group 148. *Med. Phys.*, 2010, 37(9): 4817-4853
- [2] E. E. Klein, J. Hanley, J. Bayouth, F. F. Yin, W. Simon, S. Dresser, C. Serago, F. Aguirre, C. Ma, B. Arjomandy, C. Liu, C. Sandin, and T. Holmes, "Task Group 142 Report: Quality assurance of medical accelerators," *Med. Phys.* 2009, 36(9): 4197 - 4212
- [3] S. D. Thomas, M. Mackenzie, D. W. Rogers, and B. G. Fallone, "A Monte Carlo derived TG-51 equivalent calibration for helical tomotherapy," *Med. Phys.* 32(5), 1346 - 1353, 2005
- [4] NCRP Report No. 151. Structural Shielding Design and Evaluation for Megavoltage X-and Gamma-Ray Radiotherapy Facilities, NCRP, 2005
- [5] John Balog, Tim Holmes, Richard Vaden, et al. Helical tomotherapy dynamic quality assurance. *Med. Phys.*, 2006, 33(10): 3939-3950
- [6] J D Fenwick, W A Tom'e, H A Jaradat, et al. Quality assurance of a helical tomotherapy machine. *Phys. Med. Biol.*, 2004, 49: 2933-2953
-