

ICS 13.100
C57

GBZ

中华人民共和国国家职业卫生标准

GBZ 176—2006

医用诊断 X 射线个人防护材 料及用品标准

Standards for personal protective materials and
devices against diagnostic medical X-rays

2006-11-03 发布

2007-04-01 实施



中华人民共和国卫生部 发布

目 次

前言	Ⅲ
1 范围	1
2 规范性引用文件	1
3 术语和定义	1
4 设计和材料的一般要求	1
5 防护裙	2
6 防护手套	3
7 连指防护手套	4
8 性腺防护裙	5
9 阴囊屏蔽器具	6
10 卵巢屏蔽器具	6
11 阴影屏蔽器具	7
12 铅橡胶板和铅塑料板性能要求和试验方法	7
13 个人防护材料及用品的使用要求	8

前 言

本标准第 12 章和第 13 章为强制性。

本标准主要参照采用国际电工委员会 IEC 61331-3:1998-11《医用诊断 X 射线防护器具-第 3 部分：防护服和性腺防护器具》(Protective devices against diagnostic medical X-radiation-Part 3: Protective clothing and protective devices for gonads)，并结合我国个人防护材料和用品的实际情况制定。

本标准由卫生部放射卫生防护标准专业委员会提出。

本标准由中华人民共和国卫生部批准。

本标准起草单位：中国疾病预防控制中心辐射防护与核安全医学所。

本标准主要起草人：林志凯、赵兰才、邓君、葛丽娟。

中华人民共和国卫生部

医用诊断 X 射线个人防护材料及用品标准

1 范围

本标准规定了 X 射线个人防护材料及用品的防护性能要求,随机文件、设计和防护材料方面的通用要求,标准尺寸、标志和符合本标准说明的标准形式要求。

本标准适用于 X 射线机管电压小于或等于 150kV 情况下放射工作人员的个人防护,同时也适用于 X 射线受检者和患者的个人防护。

本标准不适用于含铅玻璃眼镜和含铅有机玻璃防护面罩。

2 规范性引用文件

下列文件中的条款通过本标准的引用而成为本标准的条款。凡是注日期的引用文件,其随后所有的修改单(不包括勘误的内容)或修订版均不适用于本标准,然而,鼓励根据本标准达成协议的各方研究是否可使用这些文件的最新版本。凡是不注日期的引用文件,其最新版本适用于本标准。

GB/T 528 硫化橡胶或热塑性橡胶拉伸应力应变性能的测定

GB/T 529 硫化橡胶或热塑性橡胶撕裂强度的测定(裤形、直角形和新月形试样)

GB/T 531 橡胶袖珍硬度计压入硬度试验方法

GB 1040 塑料拉伸性能实验方法

GB/T 3512 硫化橡胶或热塑性橡胶热空气加速老化和耐热试验

3 术语和定义

下列术语和定义适用于本标准。

3.1 性腺防护裙 **protective gonad apron**

一种作为阴囊防护或卵巢防护用品的替代品,即患者和受检者为防护性腺区域而穿戴的防护裙。

3.2 连指防护手套 **protective mitten**

指能够紧密接触且手掌裸露、拇指分开的防护手套。

3.3 阴囊屏蔽器具 **scrotum shields**

外形可包裹住男性性腺和生殖器官的屏蔽物品。

3.4 卵巢屏蔽器具 **ovary shields**

防护女性性腺卵巢部位的屏蔽物品。

3.5 阴影屏蔽器具 **shadow shields**

悬挂在患者身体的上方,用于阻断辐射束进入性腺区域的屏蔽器具。

4 设计和材料的一般要求

4.1 操作者的防护用品应设计成便于可以自行穿上和脱下。

4.2 受检者和患者的防护用品应设计成使用方便,并能够由受检者和患者自己就能将其正确地放置在需要防护的部位上。

4.3 有效衰减材料应分布均匀,并应含有高原子序数的元素。

4.4 在正常使用情况下衰减性能不应有所变化。

4.5 防护用品可接触到的所有外表面和内表面都应便于清洗和消毒。

4.6 不应有可能接触到的有铅或铅化合物的无覆盖层或无涂层表面。

5 防护裙

5.1 防护裙的选用

检查室现场工作人员都应穿戴防护裙,以保护操作者身体辐射敏感部位。根据防护的需要,工作人员可选用不同型号的防护裙,即轻型防护裙(L)、重型防护裙(H)、包裹式轻型防护裙(LC)和包裹式重型防护裙(HC)。轻型防护裙供普通房间操作场所内工作人员穿戴。

要保护全身,还应使用其他一些防护用品,例如:甲状腺防护用品、含铅玻璃防护眼镜和铅橡胶防护帽等。

5.2 设计要求

5.2.1 在设计上,防护裙应能从颈部至少覆盖到膝部、整个胸部和肩部身体的前面部位。

5.2.2 防护裙双肩部位防护材料的宽度不应小于11cm,每片肩部防护材料应至少延伸到肩背后15cm。各片防护材料固定在一起的无防护缝合孔应放在防护裙的后面。

5.2.3 包裹式防护裙还应设计成能够覆盖从腋下不大于10cm处至少到大腿的一半处的身体的两侧,背部向下到膝部。

5.2.4 包裹式防护裙应设计成可以通气,可设计成两侧部位、背面开口搭接扣紧方式,或在背面的中间提供一个可留有垂直窄缝的栓扣。包裹式防护裙也可以在前面搭接扣紧。

5.2.5 防护裙可以由两件相互重叠的单件组合而成,例如一件防护背心和一条防护裙。

5.2.6 在进行特殊检查时,为增加敏感器官可能受到损伤部位的防护性能,防护裙可以另外附加防护材料。

5.2.7 轻型和轻型包裹式防护裙的铅当量应不小于0.25mmPb。

5.2.8 重型和重型包裹式防护裙前片的铅当量应不小于0.35mmPb,其余部分的铅当量应不小于0.25mmPb。

5.3 材料要求

防护裙可以用一片防护材料或多片组合防护材料制作。

5.4 尺寸

防护裙应按照表1中的尺寸进行分类,并应符合表1中给出的尺寸。

表1 防护裙(防护服)的标准尺寸

标准尺寸		字母符号	最小尺寸 cm		
			A	B	C
小号	很短	SV	90	60	100
	短	SS	100		
	中等	SM	110		
	长	SL	120		
	超长	SE	130		
中号	很短	MV	90	60	110
	短	MS	100		
	中等	MM	110		
	长	ML	120		
	超长	ME	130		

续表

标准尺寸		字母符号	最小尺寸 cm		
			A	B	C
大号	短	LS	100	75	120
	中等	LM	110		
	长	LL	120		
	超长	LE	130		

注：尺寸 A：从肩的中部到最下边的长度。
尺寸 B：双侧佩带有紧扣件的包裹式防护裙前片和后片的宽度。
尺寸 C：在前、后中间位置佩带有紧扣件的防护裙的围长。

5.5 标志

防护裙标签上应清晰而永久性地标记下述 a)~f) 的信息：

- 生产厂家的名称或商标。示例：XYZ；
- 标示防护裙型号的字母。示例：L, H, LC 或 HC；
- 以铅厚度表示的衰减当量值，用符号“mmPb”表示。对于所有的防护裙，衰减当量值应用于前片，如果前、后片衰减当量值不同，也可应用于后片。示例：0.35mmPb(前)；0.25mmPb(后)；
- 用于测定衰减当量值的 X 射线管电压，附加在 c) 条后，并以 kV 为单位标记为“/X 射线管电压”。示例：/100kV；
- 按照表 1 中的要求，给出相应尺寸的字母符号；
- 参照本标准，应注明符合 GBZ 176—2006。

示例：重型防护裙，XYZ H 0.35mmPb/100kV LM GBZ 176—2006。

6 防护手套

6.1 设计要求

防护手套应无缝隙，覆盖整个手部，至少覆盖到前臂的一半，手套的内衬应可以清洗。

防护手套应设计成将大拇指单独包裹，其他手指也应单独包裹。大拇指套的轴应能朝向掌心，以使得大拇指的顶端可触摸到食指的顶端。

防护手套应设计成使戴用者的手指易于合拢紧握，手的腕关节部位可自由侧向活动。

为了在常规检验中对防护材料进行检查，任何外套材料应是可拆卸的。

6.2 材料

用于防护手套的防护材料和内、外面覆盖材料应是柔软的。

制作防护手套的防护材料，其铅当量应不小于 0.25mmPb。

制作防护手套时，应目视检查所用防护材料是否存在断裂和裂缝，加以鉴别。

6.3 尺寸

防护手套基本上应是图 1 中所示的形状，并符合表 2 中给出的标准尺寸。

表 2 防护手套的标准尺寸

尺码	字母符号	内部最小尺寸 cm				
		长度			半围长	
		A	B	C	D	E
小号	S	35	11	7	16	11
中号	M	35	11.5	7	17	12

尺码	字母符号	内部最小尺寸 cm				
		长度			半围长	
		A	B	C	D	E
大号	L	35	12	7	18.5	13

注:尺寸 A 至 E 示于图 1 中

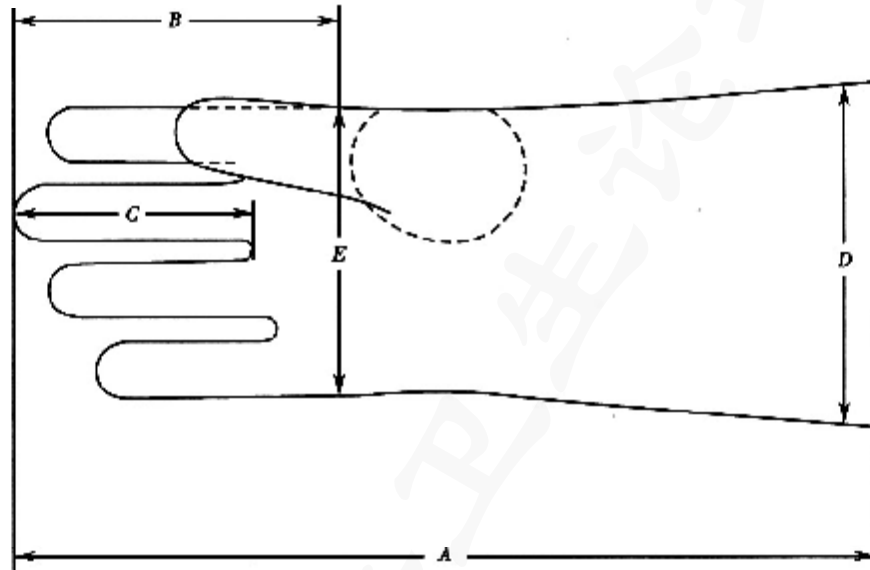


图 1 防护手套的内部尺寸

6.4 标志

在每只防护手套袖口边缘附近应清晰、永久性地标注下述 a)~d) 所规定的信息:

- 生产厂家或供应商的名称或商标, 示例: XYZ。
- 以铅的厚度表示衰减当量值, 用符号“mmPb”表示, 示例: Pb 0.25mmPb。
- 在 b) 后加一条斜划线, 其后附加用于测定铅当量值的 X 射线管电压, 单位为 kV, 示例: /100kV。
- 如果适用, 则应按照表 2 给出相应尺寸的字母符号, 示例: M。

示例: 防护手套 XYZ 0.25mmPb/120kV M GBZ 176—2006

7 连指防护手套

7.1 设计要求

除了手掌和拇指的内侧外, 连指防护手套应能覆盖整个手部, 直到能至少覆盖至前臂的一半。连指防护手套应设计成使佩戴者的手易于合拢紧握, 手的腕关节部位可自由侧向活动。

连指防护手套应至少达到所要求的最小有效铅当量, 除了手掌和拇指内侧外, 在其整个表面上, 不应存在任何断裂。

7.2 材料

用于连指防护手套的防护材料和内、外面覆盖材料应该是柔软的。

连指防护手套的防护材料, 其铅当量应不小于 0.25mmPb。

制作连指防护手套时, 应目视检查所用防护材料是否存在断裂和裂缝。

7.3 尺寸

连指防护手套基本上应是图 2 中所示的形状, 并符合表 2 中给出的内部尺寸。

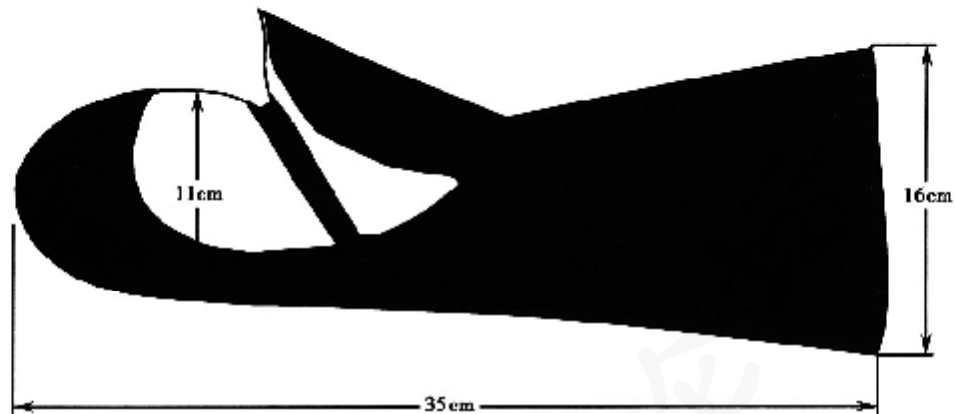


图2 连指防护手套的内部最小尺寸

7.4 标志

在每只连指防护手套袖口边缘附近应清晰、永久性地标注下述 a)~e)所规定的信息:

- 生产厂家或供应商的名称或商标,示例:XYZ。
- 以铅的厚度表示衰减当量值,用符号“mmPb”表示,示例:0.25mmPb。
- 在 b) 后加一条斜划线,其后附加用于测定铅当量值的 X 射线管电压,单位为 kV,示例:/120kV。
- 如果适用,应注明“标准尺寸”,示例:标准尺寸。
- 引用本标准,说明引用标准为 GBZ 176—2006。

示例:连指防护手套 XYZ 0.25mmPb/120kV 标准尺寸 GBZ 176—2006

8 性腺防护裙

8.1 设计要求

在放射检查全过程中,能够把性腺防护裙系在患者身上恰当位置来提供性腺防护。

8.2 材料要求

性腺防护裙的材料应是柔软的。

在整个性腺防护裙区域上,其铅当量应不小于 0.5mmPb。

8.3 尺寸

性腺防护裙应根据表 3 中的尺寸分类,并应符合表 3 中所示的尺寸。

表3 性腺防护裙的标准尺寸

标准尺寸	字母符号	最小尺寸 cm	
		长	宽
儿童 1	C1	20	25
儿童 2	C2	30	30
成人 1	A1	37	40
成人 2	A2	40	45

8.4 标志

在性腺防护裙上应清晰、永久性地标注下述 a)~e)所规定的信息:

- 生产厂家或供应商的名称或商标,示例:XYZ。
- 以铅的厚度表示衰减当量值,用符号“mmPb”表示,示例:0.5mmPb。

- c) 在 b) 后加一条斜划线,其后附加用于测定铅当量值的 X 射线管电压,单位为 kV,示例:/120kV。
- d) 根据表 3 标明相应尺寸的字母符号,示例:A1。
- e) 引用本标准,说明引用标准为 GBZ 176—2006。

8.5 符合标准的说明

如果要说明性腺防护裙符合本标准,应按下述示例说明:

性腺防护裙 XYZ 0.5mmPb/120kV A1 GBZ 176—2006

9 阴囊屏蔽器具

9.1 设计要求

阴囊屏蔽器具应无间隙,正好围住阴囊或阴囊和阴茎。

阴囊屏蔽器具应设计成患者自己就能易于将其放在合适的位置上。

开向阴囊或阴囊和阴茎根部的开口应尽量小,并合乎实际。

在放射检查全过程中,应采用把阴囊屏蔽器具保持在合适位置的方法来提供阴囊防护。

阴囊屏蔽器具所有内外表面所覆盖的防护材料都应防水、易于清洗和消毒。

阴囊屏蔽器具分为两类,即轻型阴囊屏蔽器具和重型阴囊屏蔽器具。使用中为卫生起见,应使用一次性塑料袋包住阴囊或阴囊和阴茎。

9.2 材料要求

轻型阴囊屏蔽器具在整个区域上的铅当量应不小于 0.5mmPb。

重型阴囊屏蔽器具在整个区域上的铅当量应不小于 1.0mmPb。

9.3 尺寸

应按合适的不同尺寸成套提供阴囊屏蔽器具。

9.4 标志

在阴囊屏蔽器具上应清晰、永久性地标注下述 a)~d) 所规定的信息:

a) 生产厂家或供应商的名称或商标,示例:XYZ。

b) 以铅的厚度表示衰减当量值,用符号“mmPb”表示,示例:1.0mmPb。

c) 在 b) 后加一条斜划线,其后附加用于测定铅当量值的 X 射线管电压,单位为 kV,示例:/120kV。

d) 引用本标准,说明引用标准为 GBZ 176—2006。

9.5 符合标准的说明

如果要说明阴囊屏蔽器具符合本标准,则应按下述示例说明:

重型阴囊防护器 XYZ 1.0mmPb/120kV GBZ 176—2006

10 卵巢屏蔽器具

10.1 设计要求

卵巢屏蔽器具应设计成易于应用,在放射检查全过程中,能使之保持在合适的位置来提供性腺防护。

卵巢屏蔽器具所有表面上所覆盖的防护材料都应该使用防水材料、并易于清洗和消毒。

10.2 材料要求

在整个卵巢屏蔽器具区域上,其铅当量应不小于 1.0mmPb。

10.3 尺寸

除非卵巢屏蔽器具可方便地调节成不同尺寸,否则应成套提供适宜尺寸的卵巢屏蔽器具。

10.4 标志

卵巢屏蔽器具上应清晰、永久性地标注 a)~d) 所规定的信息:

a) 生产厂家或供应商的名称或商标,示例:XYZ。

- b) 以铅的厚度表示衰减当量值,用符号“mmPb”表示,示例:1.0mmPb。
 c) 在b)后加一条斜划线,其后附加用于测定铅当量值的X射线管电压,单位为kV,示例:/120kV。
 d) 引用本标准,应说明引用标准为GBZ 176—2006。

10.5 符合标准的说明

如果要说明卵巢屏蔽器具符合本标准,则应按下述示例说明:

卵巢屏蔽器具 XYZ 1.0mmPb/120kV GBZ 176—2006

11 阴影屏蔽器具

11.1 设计要求

在设计上应保证能将阴影屏蔽器具放置在辐射源和患者之间合适的位置上。阴影屏蔽器具应适合于同光野指示器一起使用。

11.2 材料要求

在阴影屏蔽器具的整个区域上,轻型阴影屏蔽器具的铅当量应不小于0.5mmPb,重型阴影屏蔽器具的铅当量应不小于1.0mmPb。

11.3 尺寸

除非阴影屏蔽器具可方便地调节成不同尺寸,否则应成套提供适宜尺寸的阴影屏蔽器具。

11.4 标志

在阴影屏蔽器具上应清晰、永久性地标注下述a)~d)所规定的信息:

- a) 生产厂家或供应商的名称或商标,示例:XYZ。
 b) 以铅的厚度表示衰减当量值,用符号“mmPb”表示,示例:1.0mmPb。
 c) 在b)后加一条斜划线,其后附加用于测定铅当量值的X射线管电压,单位为kV,示例:/120kV。
 d) 引用本标准,应说明引用标准为GBZ 176—2006。

11.5 符合标准的说明

如果要说明X射线屏蔽器具符合本标准,则应按下述示例说明:

阴影屏蔽器具 XYZ 1.0mmPb/120kV GBZ 176—2006

12 铅橡胶板和铅塑料板性能要求和试验方法

12.1 性能要求

铅橡胶板和铅塑料板的物理性能应符合表4中的要求。

表4 铅橡胶板和铅塑料板的物理性能

性 能	个人防护材料的种类	
	铅橡胶板	铅塑料板
扯断拉伸强度,MPa(kgf/cm ²)	>6(60)	>5(50)
扯断伸长率,%	≥400	≥300
扯断永久变形,%	≤40	—
硬度(邵尔A)	≤65	≤80
撕裂强度,N/m(kgf/cm)	>1 500(15)	>1 500(15)
老化实验	扯断降低率,%	<25
	伸长率降低率,%	<10
	硬度变化	<3

注:铅橡胶板和铅塑料板的厚度应为2.0mm。

12.2 试验方法

12.2.1 扯断拉伸强度、扯断伸长率、扯断永久变形性能测定

铅橡胶板的扯断拉伸强度、扯断伸长率、扯断永久变形性能试验按 GB/T 528 中的规定进行。采用哑铃状 I 型试样,试样拉伸速率为 500mm/min±50mm/min。铅塑料板的扯断拉伸强度、扯断伸长率、扯断永久变形性能试验按 GB 1040。采用哑铃状 II 型试样,试样拉伸速率为 100mm/min±10mm/min。

12.2.2 硬度性能测定

铅橡胶板的硬度性能测定按 GB/T 531 中的规定进行。

12.2.3 撕裂强度性能测定

铅橡胶板的撕裂强度性能测定按 GB/T 529 中的规定进行,采用无割口直角形试样,拉伸速率为 500mm/min±50mm/min。

12.2.4 老化实验

铅橡胶板和铅塑料板的老化试验按 GB/T 3512 中的规定进行。

13 个人防护材料及用品的使用要求

13.1 防护材料及用品的选用

根据工作场所 X 射线的能量和强度的差异或按有关标准的要求,选用不同类型和铅当量的防护材料及用品。

13.2 应用中的检查

使用中的个人防护材料及用品每年应至少自行检查 2 次,防止因老化、断裂或损伤而降低防护质量。

13.3 使用年限要求

个人防护材料及用品的正常使用年限为 5 年,经检查并符合防护要求时可延至 6 年。

13.4 防护手套的要求

防护手套应至少达到所要求的最小有效衰减当量,在其整个表面上,前面和背面,包括手指和腕部不应存在任何断裂。

中 华 人 民 共 和 国
国 家 职 业 卫 生 标 准
医 用 诊 断 X 射 线 个 人 防 护 材 料 及 用 品 标 准
GBZ 176—2006

*

出版发行：人民卫生出版社（中继线 010-67616688）

地 址：北京市丰台区方庄芳群园 3 区 3 号楼

邮 编：100078

网 址：<http://www.pmph.com>

E - mail：pmph@pmph.com

购书热线：010-67605754 010-65264830

印 刷：北京新丰印刷厂

经 销：新华书店

开 本：880×1230 1/16 印张：1

字 数：23 千字

版 次：2007 年 5 月第 1 版 2007 年 5 月第 1 版第 1 次印刷

书 号：14117·91

定 价：9.00 元

版权所有，侵权必究，打击盗版举报电话：010-87613394

（凡属印装质量问题请与本社销售部联系退换）



GBZ 176-2006