

ICS 13.100

GBZ

C57

中华人民共和国国家职业卫生标准

GBZ/T 150-2002

工业 X 射线探伤卫生防护监测规范

Radiological protection monitoring procedure
For Industrial X-ray detection

2002-04-08 发布

2002-06-01 实施

中华人民共和国卫生部

发布

目 次

前言

1 范围

2 规范性引用文件

3 总则

4 X射线探伤装置的监测和检查

5 X射线专用探伤室的监测和检查

6 现场探伤作业场所的监测

附录 A（资料性附录）监测原始记录

附录 B（资料性附录）监测报告

附录 C（规范性附录）X射线防护材料半值层

附录 D（规范性附录）泄漏射线空气比释动能率测试位置示意图

前 言

根据《中华人民共和国职业病防治法》制定本标准。原标准 GB/T17150-1997 与本标准不一致的，以本标准为准。

为准确实施国家职业卫生标准 GBZ 117-2002《工业 X 射线探伤卫生防护标准》，保障 X 射线探伤工作人员及探伤场所相关联人员的健康与安全，起草了这一工业 X 射线探伤的放射卫生防护监测规范，以便统一监测的项目、方法和周期，成为上述放射卫生防护标准的配套技术规范。

本标准的附录 A、附录 B 是资料性附录，附录 C、附录 D 是规范性附录。

本标准由卫生部提出并归口。

本标准起草单位：上海市卫生防疫站。

本标准主要起草人：朱永康。

本标准由卫生部负责解释。

工业 X 射线探伤卫生防护监测规范

1 范围

本标准规定了工业 X 射线探伤装置及探伤作业场所的放射卫生防护监测方法。
本标准适用于生产和使用 500kV 以下工业 X 射线探伤装置的放射卫生防护监测。

2 引用标准

下列文件中的条款通过本标准的引用而成为本标准的条款。凡是注日期的引用文件，其随后的修改单（不包括勘误的内容）或修订版均不适用于本标准，然而，鼓励根据本标准达成协议的各方研究是否可使用这些文件的最新版本。凡不注日期的引用文件，其最新版本适用于本标准。

GBZ 117 工业 X 射线探伤卫生防护标准

3. 总则

3.1 监测目的

本标准根据 GBZ 117 的要求，确定了工业 X 射线探伤的放射卫生防护监测和有关检查的项目、方法和周期，并对结果进行评价。

3.2 监测仪器

3.2.1 监测仪器检定

用于工业 X 射线探伤装置放射防护监测的仪器，每年至少由法定计量部门检定一次，并取得合格使用证明书。有效期内的监测仪器经可能涉及计量刻度的重大维修后，必须重新进行检定。

3.2.2 监测仪器性能要求

用于监测散漏辐射的仪器应具备下列主要性能：

- a) 最小量程 $0\sim 10\ \mu\text{Gy}\cdot\text{h}^{-1}$ ；
- b) 能量响应 $30\sim 500\text{keV}\pm 30\%$ ；
- c) 读数响应时间小于 15s。

3.3 监测记录与报告

工业 X 射线探伤的放射卫生防护监测，应按附录 A（资料性附录）给出原始记录，并按附录 B（资料性附录）出具监测报告。

4 X 射线探伤装置的监测和检查

4.1 泄漏辐射空气比释动能率的监测

4.1.1 监测环境

试验室应无其它电离辐射的干扰。在进行监测时 X 射线管应距墙壁 2m 以上，距焦点 2m 以内不应有其它散射体。

4.1.2 监测方法

X 射线管出束口用 10 个半值层的铅罩严密覆盖，半值层数据见附录 C（规范性附录）。在额定管电压、管电流照射条件下监测附录 D（规范性附录）中图示位置的空气比释动能率。辐射探测器（电离室）中心与 X 射线管焦点之间的距离为 1m。

4.1.3 监测周期

- a) 新产品或老产品转厂投产前，应进行型式试验。
- b) 对连续生产中的工业 X 射线探伤装置，每年至少由放射卫生技术服务机构进行 1 次抽验。
- c) 对正在使用中的便携式工业 X 射线探伤装置，每年监测 1 次；对固定式工业 X 射线探伤装置至少每 2~3 年监测 1 次，由放射卫生技术服务机构监测。
- d) 验收监测应按出厂指标或订货合同要求，但放射防护指标必须符合 GBZ 117 的要求。

4.1.4 结果评价

根据 GBZ 117 的要求 X 射线探伤装置在额定工作条件下，距 X 射线管焦点 1m 处的泄漏辐射空气比释动能率应符合表 1 要求。

表 1

管电压, kV	泄漏射线空气比释动能率, mGy · h ⁻¹
<150	<1
150~200	<2.5
>200	<5

4.2 X 射线探伤装置的安全性能检查

对 X 射线探伤装置进行监测时，应对装置的下列辐射安全性能进行检查：

- a) X 射线管头组装体是否能在任何需要的位置上锁紧。
- b) X 射线管头组装体是否安装了限束装置。
- c) X 射线管出束口径是否不大于额定最大有用线束射出所需尺寸。
- d) X 射线管套上是否具有制造厂名称或商标；型号及序号；X 射线管的额定管电压、管电流；焦点的位置；出厂日期等标志。
- e) 移动式或便携式 X 射线探伤装置的控制与 X 射线管或高压发生器的连接电缆是否不短于 20m。

5 X 射线专用探伤室的监测和检查

5.1 探伤室周围辐射水平的监测

5.1.1 环境辐射水平巡测

专用探伤室的放射卫生防护监测，特别是验收监测时应首先进行周围辐射水平的巡测，以发现可能出现的高辐射水平区。巡测范围应根据探伤室设计特点、照射方向及建造中可能出现的问题决定。例如，无顶或薄顶探伤室，如需向上照射时，应巡测距离探伤室墙不同距离处的辐射水平分布。无固定照射方向的探伤室在有用线束照射四面屏蔽墙时，应巡测墙上不同位置及门上、门四周的辐射水平。设有窗户的探伤室，应特别注意巡测窗外不同距离处的辐射水平。

5.1.2 定点监测

一般应监测以下各点：

- a) 通过巡测，发现的辐射水平异常高的位置；
- b) 探伤室门外 5cm 离地面高度为 1m 处，测门的左、中、右侧 3 个点；
- c) 探伤室墙外或邻室墙外 5cm 离地面高度为 1m 处，每个墙面至少测 2 个点；

d) 人员经常活动的位置。

5.1.3 监测周期

专用探伤室建成后必须由预防性设计审核单位进行验收监测，当原设计变动时也应进行验收监测。

正在使用的专用探伤室，每年至少 1 次由放射卫生技术服务机构监测。

5.1.4 结果评价

探伤室周围非放射工作人员居留侧辐射水平应不大于 $2.5 \mu\text{Gy} \cdot \text{h}^{-1}$ 。放射工作人员居留侧辐射水平应不大于 $25 \mu\text{Gy} \cdot \text{h}^{-1}$ 。

5.2 探伤室的安全检查

对正在使用中的专用探伤室必须检查探伤室防护门-机联锁装置，以及出束信号指示灯等安全措施。

6 现场探伤作业场所的监测

6.1 划区监测

6.1.1 使用移动式或便携式 X 射线探伤装置进行现场探伤时，都必须根据 GBZ 117 的要求，通过巡测划出控制区和管理区，并设置明显的标志或声、光报警装置。

6.1.2 当 X 射线探伤装置、场所、被检物体（材料、规格、形状）、照射方向、屏蔽等条件发生变化时，均应重新进行巡测，确定新的划区界线。

6.2 监测周期

凡属下列情况之一应由放射卫生技术服务机构进行场所监测：

- a) 新开展现场 X 射线探伤的单位；
- b) 每年抽检一次；
- c) 在居民区进行的现场探伤；
- d) 发现个人剂量超过调查水平时。

6.3 结果评价

应将被检物体周围场所的空气比释动能率在 $40 \mu\text{Gy} \cdot \text{h}^{-1}$ 以上的区域划为控制区，控制区边界外空气比释动能率 $4 \mu\text{Gy} \cdot \text{h}^{-1}$ 以上的区域划为管理区。

附 录 A
(资料性附录)
监测原始记录

附 件 件
共 页 第 页

表 A1 监测原始记录表

装置名称 _____	型号 _____
生产厂家 _____	编号 _____
监测项目 _____	监测日期 _____
监测地点及环境条件 _____	
监测方法和仪器 _____	

监测结果与记录

一、工业 X 射线探伤装置距焦点 1m 处泄漏射线空气比释动能率

监测时工作条件管电压 kV,管电流 mA。

监测点 编 号	空气比释动能率 $\mu\text{Gy} \cdot \text{h}^{-1}$	监测点 编 号	空气比释动能率 $\mu\text{Gy} \cdot \text{h}^{-1}$
1		9	
2		10	
3		11	
4		12	
5		13	
6		14	
7		15	
8		16	

二、工业 X 射线探伤工作场所空气比释动能率

测定地点	管电压, kV	管电流, mA	空气比释动能率, $\mu\text{Gy} \cdot \text{h}^{-1}$

测试人

年 月 日

复核人

年 月 日

附 录 B
(资料性附录)
监 测 报 告

() 检字第 号
检验报告书编号——
共 页 第 页

装置名称 _____	型号 _____
生产厂家 _____	编号 _____
送验单位 _____	请验原因 _____
送验日期 _____	报告日期 _____

检验技术依据

检验结果与评价

校核

审核

批准

年 月 日

年 月 日

年 月 日

附 录 C
(规范性附录)
X 射线防护材料半值层

C1 宽 X 射线束屏蔽材料近似半值层见表 C1。

表 C1 铅与混凝土的宽 X 射线束近似半值层

X 射线管电压 kV	半值层厚度, cm	
	铅	混凝土
50	0.005	0.4
75	0.015	—
100	0.025	1.6
150	0.029	2.2
200	0.042	2.6
250	0.086	2.8
300	0.17	3.0
400	0.25	3.0
500	0.31	3.6

附 录 D
(规范性附录)
泄漏射线空气比释动能率测试位置示意图

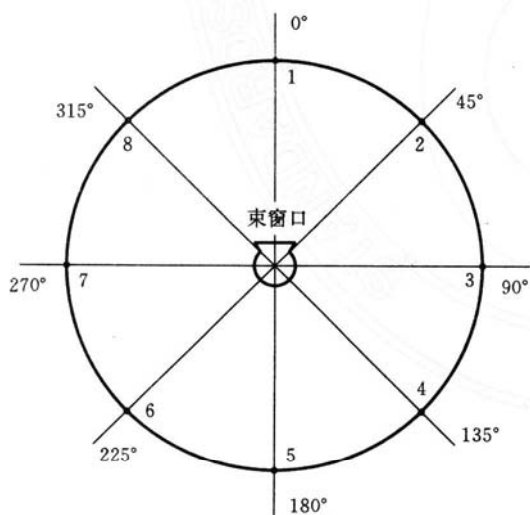


图 B1 与 X 射线管轴垂直的测试平面

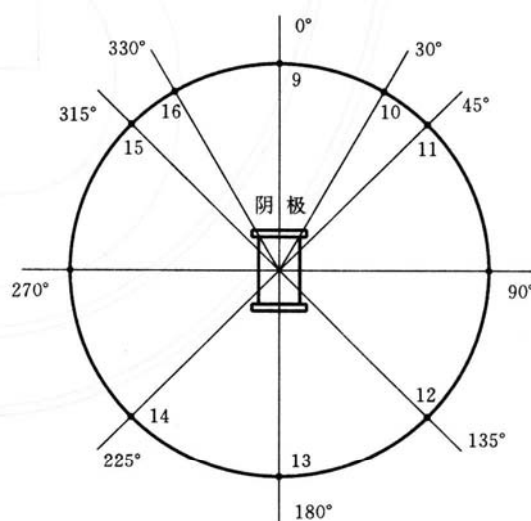


图 B2 与 X 射线管轴平行的测试平面