

ICS 13.100
C57

GBZ

中华人民共和国国家职业卫生标准

GBZ 130-2002

医用 X 射线诊断卫生防护标准

Standards for radiological protection
in medical X-ray diagnosis

2002-04-08 发布

中华人民共和国卫生部

2002-06-01 实施

发布

目 次

— I —

前 言

1 范 围

2 规范性引用文件

3 术 语 和 定 义

4 总 则

5 医用诊断 X 射线机防护性能的技术要求

5.1 医用诊断 X 射线机防护性能的通用要求

5.2 透视用 X 射线机防护性能的专用要求

5.3 摄影用 X 射线机防护性能的专用要求

5.4 牙科 X 射线机防护性能的专用要求

5.5 乳腺摄影 X 射线机防护性能的专用要求

5.6 移动式 and 携带式 X 射线机防护性能的专用要求

5.7 防护标志和随机文件要求

6 医用诊断 X 射线机机房防护设施的技术要求

7 医用 X 射线诊断防护安全操作要求

附录 A（规范性附录） 立位和卧位透视防护区测试平面示意图

前 言

根据《中华人民共和国职业病防治法》制定本标准，原标准 GB 8279—2001 与本标准不一致的，以本标准为准。

本标准第 4~7 章和附录 A 是强制性内容，其余为推荐性内容。

本标准主要就医用诊断 X 射线机产品的防护性能、医用诊断 X 射线机机房的防护设施、医用 X 射线诊断的防护安全操作等规定技术要求；而有关检测方法和检测要求由另一项相互配套的国家职业卫生标准 GBZ 138-2002《医用 X 射线诊断卫生防护监测规范》提出。

本标准的附录 A 是规范性附录

本标准由卫生部提出并归口

本标准起草单位：中国疾病预防控制中心辐射防护与核安全医学所、辽宁省劳动卫生职业病防治所、辽宁省医疗器械研究所。

本标准主要起草人：郑钧正、张志兴、夏连季。

本标准由卫生部负责解释。

1 范围

本标准规定了医用诊断 X 射线机（不包括 C 形臂 X 射线机）防护性能、X 射线机房防护设施和医用 X 射线诊断防护安全操作的技术要求。

本标准适用于医用诊断 X 射线机的生产和使用。本标准不适用于介入放射学、血管造影等特殊检查和 X 射线 CT 检查。

2 规范性引用文件

下列文件中的条款通过本标准的引用而成为本标准的条款。凡是注日期的引用文件，其随后所有的修改单（不包括勘误的内容）或修订版均不适用于本标准，然而，鼓励根据本标准达成协议的各方研究是否可使用这些文件的最新版本。凡是不注日期的引用文件，其最新版本适用于本标准。

GB 9706.12-1997 医用电气设备 第一部分：安全通用要求 三、并列标准 诊断 X 射线设备辐射防护通用要求（idt IEC 601-1-3: 1994）

IAEA Safety Series No. 115 (1996) International Basic Safety Standards for Protection against Ionizing Radiation and for the Safety of Radiation Sources, 《国际电离辐射防护与辐射源安全基本安全标准》

3 术语和定义

下列术语和定义适用于本标准。

3.1 X 射线管组件 X-ray tube assembly

X 射线管套内装有 X 射线管的组件。X 射线管套（X-ray tube housing）是能防 X 射线辐射和防电击，带有辐射窗口的承装 X 射线管的容器。

3.2 X 射线源组件 X-ray source assembly

X 射线管组件与限束系统构成的组件。

3.3 加载 loading

在 X 射线发生装置中，对 X 射线管阳极施加电能的动作。

3.4 焦皮距 focal spot to skin distance

在放射诊断中，X 射线管焦点至受检者皮肤的最近距离。

4 总则

4.1 在发展利用医用 X 射线诊断技术的同时，必须保障医用 X 射线诊断工作者、受检者以及有关公众的放射安全与健康。

4.2 医用 X 射线诊断工作者所受的职业照射应遵从实践的正当性和防护的最优化原则，并不应超过下述剂量限值：

- a) 连续 5 年内平均年有效剂量 20 mSv；
- b) 任何一年中有效剂量 50 mSv；
- c) 眼晶体的当量剂量每年 150 mSv；
- d) 手、脚及皮肤的当量剂量每年 500 mSv。

4.3 受检者所受的医疗照射，应遵循放射实践的正当性和放射防护的最优化原则，避免一切不必要的照射，对确实具有正当理由需要进行的医用 X 射线诊断检查，必须在获取所需诊断信息的同时，把受检者剂量控制到可以合理达到的尽可能低水平。

5 医用诊断 X 射线机防护性能的技术要求

5.1 医用诊断 X 射线机防护性能的通用要求

5.1.1 X 射线管必须装在配有限束装置的 X 射线管套内，构成 X 射线源组件的一部分，方可使用。

5.1.2 X 射线管组件辐射窗不应比其指定应用所需要的最大 X 射线束所需要的大。必要时可借助尽可能接近焦点装配的光阑，将辐射窗限制到合适的尺寸上。

5.1.3 除了牙科 X 射线机外，当 X 射线源组件在相当于规定的 1h 最大输入能量加载条件下以标称 X 射线管电压运行时，其泄漏辐射距焦点 1m 处，在任一 100 cm² 区域内的平均空气比释动能应不超过 1.0mGy h⁻¹。

5.1.4 各种医用诊断 X 射线机，对于可在正常使用中采用的一切配置，投向患者体表的 X 射线束的第一半值层必须分别满足表 1 的要求。

表 1 医用诊断 X 射线机的半值层

应用类型	X 射线管电压 (kV)		允许的最小第一半值层 (mmAl)
	正常使用范围	所选择值	
特殊应用	≤50	30	0.3
		40	0.4
		50	0.5
采用口内片的牙科应用	50~70	50	1.5
		60	1.5
		70	1.5
	50~90	50	1.5
		60	1.8
		70	2.1
		80	2.3
其他牙科应用	50~70	90	2.5
		50	1.2
		60	1.3
	50~125	70	1.5
		50	1.5
		60	1.8
		70	2.1
		80	2.3
		90	2.5
		100	2.7
110	3.0		
120	3.2		
125	3.3		
其他应用	≥30	50	1.5
		60	1.8
		70	2.1
		80	2.3
		90	2.5
		100	2.7
		110	3.0
		120	3.2
		130	3.5
		140	3.8
		150	4.1

注：1.各选择值中间的半值层可利用线性插值法获得；
2.小于及大于表列选择值者可线性外推求得相应半值层。
3.本表引自 GB 9706.12-1997 (idt IEC 601-1-3:1994)

5.1.5 除了乳腺摄影 X 射线机外，X 射线管组件中遮挡 X 射线束材料的质量等效过滤必须符合如下规定：

a) 在正常使用中不可拆卸的材料，应不小于 0.5 mmAl；

b) 必须用工具才能拆卸的固定附加过滤片与不可拆卸材料总过滤，应不小于 1.5 mmAl。

5.1.6 除了牙科 X 射线机和乳腺摄影 X 射线机外，投向患者 X 射线束中的材料所形成的质量等效总过滤，应不小于 2.5 mmAl。

5.2 透视用 X 射线机防护性能的专用要求

5.2.1 在任何透视工作位置，X 射线管焦点、限束装置中心和荧光屏中心均应在同一直线上。普通透视用 X 射线机，照射野中心与荧光屏中心的偏差不得大于焦点至荧光屏距离的 2%。

5.2.2 透视用 X 射线机必须提供当焦皮距小于 30cm 时能阻止使用的装置。

5.2.3 普通透视用 X 射线荧光屏的灵敏度不应低于 $0.08 \text{ (cd m}^{-2}) / (\text{cGy min}^{-1})$ 。

5.2.4 X 射线机诊断床床板的质量等效过滤不应超过 1 mmAl。

5.2.5 透视曝光开关应为常断式开关，否则应有透视限时装置。

5.2.6 在相应测试条件下，有用线束进入受检者体表空气比释动能率不应超过表 2 控制值。

表 2 有用线束入射受检者体表空气比释动能率控制值

X 射线机类型	体表空气比释动能率 (mGy min^{-1})
普通医用诊断 X 射线机	50
有影像增强器的 X 射线机	25
有影像增强器并有自动亮度控制系统的 X 射线机 (介入放射学使用)	100

5.2.7 在相应测试条件下，在立位和卧位透视防护区测试平面上的空气比释动能率分别不应超过 0.05 mGy h^{-1} 和 0.15 mGy h^{-1} 。

立位和卧位透视防护区测试平面示意图见附录 A（规范性附录）。

有影像增强器并且是遥控操作的 X 射线机或者心血管造影设备不必受此条限制。

5.3 摄影用 X 射线机防护性能的专用要求

5.3.1 200 mA 及其以上的摄影用 X 射线机应有可更换附加过滤板的装置，并配备不同规格的附加过滤板。

5.3.2 X 射线机应有能调节有用线束照射野的限束装置，并且应提供可标示照射野的灯光野指示装置。

5.3.3 灯光野与照射野相应边之间的偏差之和不应超过 X 射线管焦点到灯光野垂直距离 (S) 的 2%。即如图 1 所示： $|a_1| + |a_2| \leq 0.02S$ ， $|b_1| + |b_2| \leq 0.02S$ 。

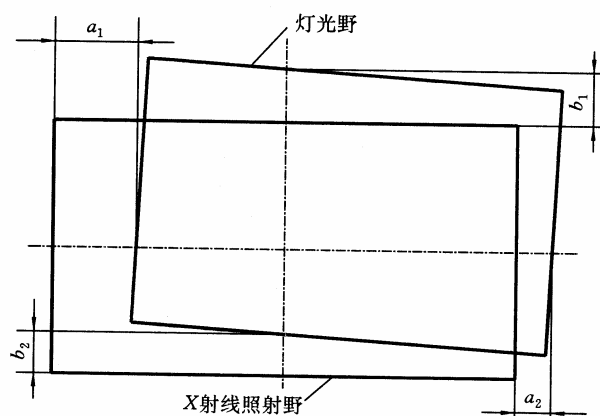


图 1 灯光野与照射野偏差示意图

5.4 牙科 X 射线机防护性能的专用要求

5.4.1 牙科 X 射线机的 X 射线工作电压应满足表 3 要求。

表 3 牙科 X 射线机管电压限定

应用类型	允许的最高标称 X 射线管电压 (kV)	正常使用时允许的最低 X 射线管电压(kV)
各种应用	125	50
口内片摄影	90	50
头颅测量	125	60

5.4.2 X射线源组件在相当于规定的 1 h最大加载条件下以标称X射线管电压运行时，其泄漏辐射距焦点 1m处，在任一 100 cm²区域内的平均空气比释动能率应不超过 0.25 mGy h⁻¹。

5.4.3 标称 X 射线管电压不超过 70 kV 的牙科 X 射线机，其总过滤应不小于 1.5 mmAL。

5.4.4 牙科全景断层摄影的 X 射线机，应有限束装置，防止 X 射线束超出 X 射线影像接收器平面。

5.4.5 口内片牙科摄影的 X 射线源组件，可借助集光筒来实现对 X 射线束的限制，使 X 射线束限制在直径不超过 6 cm 的圆周内。

5.4.6 针对不同应用情况，必须配备能阻止使用焦皮距小于表 4 要求的装置。

表 4 牙科 X 射线摄影的最短焦皮距

应用类型	最短焦皮距 (cm)
标称 X 射线管电压 50 kV 以下的牙科摄影	10
标称 X 射线管电压 60 kV 以上的牙科摄影	20
在减少焦皮距条件下，采用口外片的牙科摄影	6
牙科全景体层摄影	15

5.4.7 连接曝光开关的电缆长度不应短于 2 m。

5.5 乳腺摄影 X 射线机防护性能的专用要求。

5.5.1 钼靶且标称 X 射线管电压不超过 50kV 的乳腺摄影专用 X 射线机，其总过滤应不小于 0.03 mm 厚钼制过滤片。

5.5.2 用于几何放大乳腺摄影的 X 射线机，必须配备能阻止使用焦皮距小于 20 cm 的装置。

5.5.3 乳腺摄影 X 射线支撑台的质量等效过滤应不大于 0.3 mmAl。

5.6 移动式 and 携带式 X 射线机防护性能的专用要求。

5.6.1 X 射线机必须配备能阻止使用焦皮距小于 20 cm 的装置。

5.6.2 手术期间间接透视用的并且焦点至影像接收器距离固定以及影像接收面不超过 300 cm²的X射线机，应有射束限制装置，把影像接收器平面上的X射线野减小到 125 cm²以下。

5.7 防护标志和随机文件要求

5.7.1 X 射线管套上应清晰标示焦点位置。

5.7.2 X 射线管组件应标明其固有过滤。

附加过滤片均应标明其材料和厚度。

5.7.3 医用诊断 X 射线机在正常使用中，能够拆卸的且与本标准要求相关的所有部件均应给出清晰易辨的标记，并在随机文件中有相应说明。

5.7.4 随机文件应说明下列与防护有关的性能：

- a) X 射线管组件的固有过滤；
- b) X 射线源组件的过滤；
- c) 过滤片的特性；
- d) 限制有用线束的方法；
- e) 在各种焦点到影像接收器的距离下有用线束照射野情况；
- f) 焦点到影像接收面的距离；

- g) 加载条件;
 - h) 各种使用条件下焦皮距的说明;
 - i) 位于有用线束中各部件对 X 射线束的衰减当量;
 - j) 适合医用 X 射线诊断工作人员在正常使用中有效防护杂散辐射的措施。
- 5.7.5 携带式 X 射线机随机文件中应明确指出该机不宜做常规透视用。
- 5.7.6 各种专用和特殊场合应用的 X 射线机, 应在随机文件中具体指出各应用条件下必须注意采取的相应防护措施。

6 医用诊断 X 射线机机房防护设施的技术要求

- 6.1 医用诊断 X 射线机机房的设置必须充分考虑邻室及周围场所的防护与安全, 一般可设在建筑物底层的一端。
- 6.2 机房应有足够的使用面积。新建 X 射线机房, 单管头 200 mA X 射线机机房应不小于 24 m², 双管头的宜不小于 36 m²。
牙科 X 射线机应有单独机房。
- 6.3 摄影机房中有用线束朝向的墙壁应有 2 mm 铅当量的防护厚度, 其他侧墙壁应有 1 mm 铅当量的防护厚度。
透视机房各侧墙壁应有 1 mm 铅当量的防护厚度。
设于多层建筑中的机房, 天棚、地板应视为相应侧墙壁考虑, 充分注意上下邻室的防护与安全。
机房的门、窗必须合理设置, 并与其所在墙壁相同的防护厚度。
- 6.4 机房内布局要合理, 不得堆放与诊断工作无关的杂物。
机房要保持良好的通风。
机房门外要有电离辐射标志, 并安设醒目的工作指示灯。
- 6.5 受检者的候诊位置要选择恰当, 并有相应的防护措施。
- 6.6 X 射线机摄影操作台应安置在具有 0.5 mm 铅当量防护厚度的防护设施内。
- 6.7 每台 X 射线机应配备适量的符合防护要求的各种辅助防护用品, 如铅橡胶手套、铅橡胶围裙、铅防护座椅等。
- 6.8 各 X 射线机房内应注意配备专门供受检者使用的各种辅助防护用品, 以及固定特殊受检者体位的各种设备。

7 医用 X 射线诊断防护安全操作要求

- 7.1 医用 X 射线诊断工作者必须熟练掌握业务技术和射线防护知识, 认真配合有关临床医师做好 X 射线检查的正当性判断, 正确掌握其适用范围, 并注意查阅以往检查资料避免不必要的额外检查, 合理使用 X 射线诊断。
- 7.2 医用诊断 X 射线机应按有关规定进行质量控制检测。
- 7.3 根据不同诊断检查类型和需要, 选择使用合适的设备以及相应各种辅助防护用品 (包括供受检者使用的)。
- 7.4 参照国际基本安全标准 (IAEA Safety Series No.115, 1996) 有关放射诊断的医疗照射指导水平, 认真选择各种操作参数, 力求受检者所受到的照射是达到预期诊断所需的最低剂量。
- 7.5 除了临床必需的透视检查外, 应尽量采用摄影检查。
- 7.6 采用普通荧光屏透视的工作人员在透视前必须做好充分的暗适应。在不影响诊断的前提下, 应尽可能采用“高电压、低电流、厚过滤”和小照射野进行工作。
- 7.7 进行消化道检查时, 要特别注意控制照射条件和避免重复照射, 对工作人员和受检查者都应采取有效的防护措施。
- 7.8 摄影时, 工作人员必须根据使用的不同 X 射线管电压更换附加过滤板。
- 7.9 摄影时, 工作人员应严格按所需的投照部位调节照射野, 使有用线束限制在临床实际需要的范围内并与成像器件相匹配。对受检者的非投照部位应采取适当的防护措施。
- 7.10 摄影时, 工作人员应在屏蔽室 (区) 等防护设施内进行曝光操作, 并应通过观察窗

等密切关注受检者。

7.11 进行 X 射线摄影检查时，工作人员应注意合理选择胶片以及胶片与增感屏的组合，并重视暗室操作技术的质量保证。

7.12 进行 X 射线检查时，只要可行，就应对受检者的辐射敏感器官（例如性腺、眼晶体、乳腺和甲状腺等）采取适当的屏蔽保护。

7.13 施行 X 射线检查时应注意候诊受检者的防护。摄影中除正在接受检查的受检者外，其他人员不应留在机房内。透视时拟同时进入机房候诊的受检者要恰当安置，并有相应屏蔽防护措施。

7.14 只有在把受检者送到固定设备进行检查不现实或医学上不可接受的情况下，并采取相应防护措施（包括距离和屏蔽防护等）后，才可使用移动或携带式 X 射线机施行检查。携带式 X 射线机不宜用于常规透视。

7.15 在 X 射线检查中，对儿童等特殊受检者可采取相应固定体位措施。对有正当理由需要检查的孕妇应注意尽可能保防胚胎或胎儿。当受检者需要扶携时，对扶携者也应采取相应的防护措施。

7.16 在放射诊断临床教学中，对学员必须进行射线防护知识教育，并注意他们的防护；对示教病例严禁随意增加曝光时间。

附录 A

（规范性附录）

立位和卧位透视防护区测试平面示意图

示意图投影区内的数字为测试点位置。

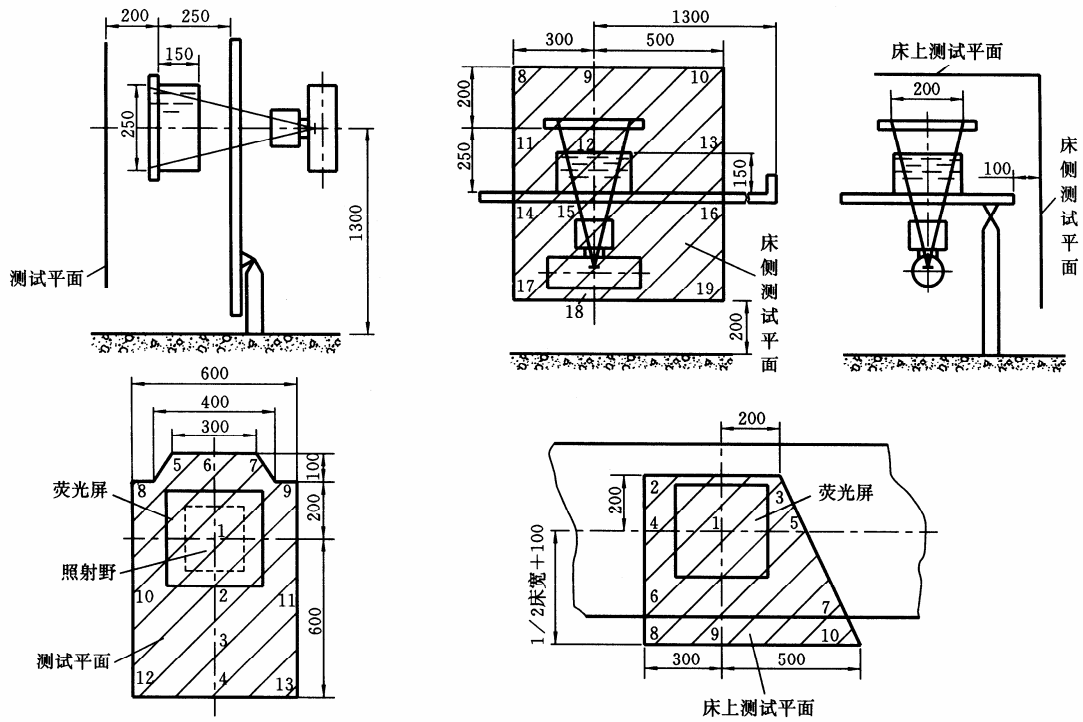


图 A1 立位透视防护区测试平面示意图
(数字单位: mm)

图 A2 卧位透视防护区测试平面示意图
(数字单位: mm)