

ICS 13.100

GBZ

C57

中华人民共和国国家职业卫生标准

GBZ/T 147-2002

X 射线防护材料

衰减性能的测定

Determination of attenuation properties

for protective materials against X-rays

2002-04-08 发布

2002-06-01 实施

中华人民共和国卫生部

发布

目 次

前言

- 1 范围
- 2 术语和定义
- 3 测定项目与一般要求
- 4 量的测定
- 5 衰减性能的测定
- 6 测定结果的说明

前 言

根据《中华人民共和国职业病防治法》制定本标准，原标准 GB 16363-1996 与本标准不一致的，以本标准为准。

本标准保留了原标准 GB 16363-1996 中实际可行的部分内容，即屏蔽性能要求。与此同时，本标准参照采用国际电工委员会标准 IEC 1331-1: 1994《医用诊断 X 射线防护器具 第 1 部分：防护材料衰减性能的测定》，依据该标准增加了宽束测量条件。

本标准由卫生部提出并归口。

本标准起草单位：**中国疾病预防控制中心辐射防护与核安全医学所**

本标准主要起草人：林志凯、赵兰才、崔广志、金辉、葛淑清

本标准由卫生部负责解释。

1 范围

本标准推荐了对 X 射线防护材料衰减性能的测量方法。

本标准适用于 X 射线管电压为 (30~400) kV、总过滤为 (0.05~3.5) mmCu 的 X 射线防护材料。

2 术语和定义

下列术语和定义适用于本标准。

2.1 衰减比 attenuation ratio

核辐射在经防护材料衰减前后的空气比释动能率之比值。

2.2 铅当量 lead equivalent

用铅作为参考物质时以铅的厚度来表示的衰减当量，单位是毫米铅 (mmPb)。每单位厚度 (mm) 防护材料板的铅当量称为比铅当量，比铅当量应该是衰减性能、物理性能和使用性能的最佳结合。

2.3 宽射束 broad beam

辐射量测量中的一种辐射束条件。当辐射束立体角增大时，所测量的辐射量并无明显增加，但存在散射影响。

2.4 窄射束 narrow beam

为了测量理想的辐射量而用立体角尽可能小的辐射束，在此条件下散射辐射的影响趋于最小值，并在必要时保证侧向电子平衡。

3 测定项目与一般要求

3.1 衰减比

所测防护材料应标明衰减比，即核辐射经防护材料衰减后减弱的倍数。

3.2 累积因子 (符号: B)

所测防护材料应标明累积因子 B，即被测物质在所规定的辐照条件下，宽射束中心的相应辐射量值与窄射束中心的相应辐射量值之比。

3.3 衰减当量 (符号: δ)

所测防护材料应标明在规定线质的线束中和规定的测量条件下，与参考物质具有相同衰减程度时被测防护材料所相当的参考物质的厚度 (mm)。

3.4 铅当量

出厂的 X 射线防护材料应该标明其标称铅当量和非均匀性，并用 X 射线管电压和总过滤表示线质。

3.5 非均匀性

防护材料衰减当量的非均匀性应不超过 $\pm 10\%$ 。

4 量的测量

本章主要规定了在测定防护材料衰减性能时，应根据宽束测量条件和窄束测量条件测量相关辐射量、几何量，同时对辐射探测器的位置、检验仪器、检验物、线质均提出了要求。

根据所测相关辐射量给出防护材料的衰减性能。

4.1 辐射量

在测定衰减性能时，应按照表 1 中的要求测定空气比释动能率。

表 1 应测定的空气比释动能率

衰减性能	符号	空气比释动能率					条文
		\dot{K}_1	\dot{K}_0	\dot{K}_e	\dot{K}_c \dot{K}_{oc}	\dot{K}_s \dot{K}_{1s}	
衰减比	F	测	测		测	测	5.1
累积因子	B	测		测	测	测	5.2
衰减当量	δ			测			5.3
铅当量	δ_{pb}			测			5.4
非均匀性	V			测			5.5

\dot{K}_1 是按照第 4.3 条在经过衰减的宽射束中测量的空气比释动能率；
 \dot{K}_0 是按照第 4.3 条在未经过衰减的宽射束中测量的空气比释动能率；
 \dot{K}_e 是按照第 4.4 条在经过衰减的窄射束中测量的空气比释动能率；
 \dot{K}_c 是根据图 1 测定的辐射源与检验物之间宽射束中心处的空气比释动能率；
 \dot{K}_{oc} 是如图 1 所示的经限束系统后，同 \dot{K}_c 点离辐射源相同距离处测定的宽射束外的空气比释动能率；
 \dot{K}_s 是如图 1 所示的初始宽射束投影内、由光阑限制的辐射束外的空气比释动能率；
 \dot{K}_{1s} 是同 \dot{K}_s 点离辐射源相同距离处测定的经衰减的宽射束空气比释动能率。

4.2 几何量

应该按照表 2 中的要求测定示出的几何量。

4.3 宽射束条件下的测量

4.3.1 在宽射束条件下，应该按照图 1 的要求进行测量。

4.3.2 在测量期间，空气比释动能率 \dot{K}_{oc} 应不大于空气比释动能率 \dot{K}_c 的 5%，即：

$$\dot{K}_{oc} \leq 0.05 \times \dot{K}_c$$

4.3.3 在测量期间，空气比释动能率 \dot{K}_s 应不大于空气比释动能率 \dot{K}_{1s} 的 1%，即：

$$\dot{K}_s \leq 0.01 \times \dot{K}_{1s}$$

表 2 应测定的几何量

衰减性能	符号	c	a	b	A	W	条文
衰减比	F			测		测	5.1
累积因子	B	测	测		测	测	5.2
衰减当量	δ					测	5.3
铅当量	δ_{pb}					测	5.4
非均匀性	V						5.5

c 是对测量点 K_e 离辐射源的距离（见图 2）偏差的修正因子。按照下式测定 c:

$$c = \left(\frac{1500 + a}{1550} \right)^2$$

a 是图 2 所示的窄射束中心从检验物的远侧平面到辐射探测器参考点的距离。a 应不小于截面 A 平方根的 10 倍；

b 是图 1 所示的宽射束中心从检验物的远侧平面到辐射探测器参考点的距离；

A 是图 2 所示的检验物远侧平面处窄射束的截面；

W 是辐射探测器的参考点与任何相邻物或墙壁之间的距离（见图 1 和图 2）。

4.4 窄束条件下的测量

4.4.1 在窄射束条件下，应该按照图 2 的要求进行测量。

4.4.2 在检验物的远侧，辐射束的直径应该为 $20 \text{ mm} \pm 1 \text{ mm}$ 。

4.4.3 根据第 6.5.1 条测定均匀度时，在检验物远侧应该将窄射束限制到直径不大于 10 mm 。

4.5 辐射探测器的位置

距离 W 应不小于 700 mm 。

4.5.1 测定衰减比时，应测量有和没有检验物条件下的空气比释动能率 K_1 和 K_0 。从检验物远侧平面到辐射探测器参考点的距离 b 应为 $50 \text{ mm} \pm 1 \text{ mm}$ （见图 1）。

4.5.2 在空气比释动能率 K_e 的测量中，对于累积因子的测量，从检验物的远侧到辐射探测器参考点的距离应不小于截面 A 平方根的 10 倍。

4.6 检验仪器

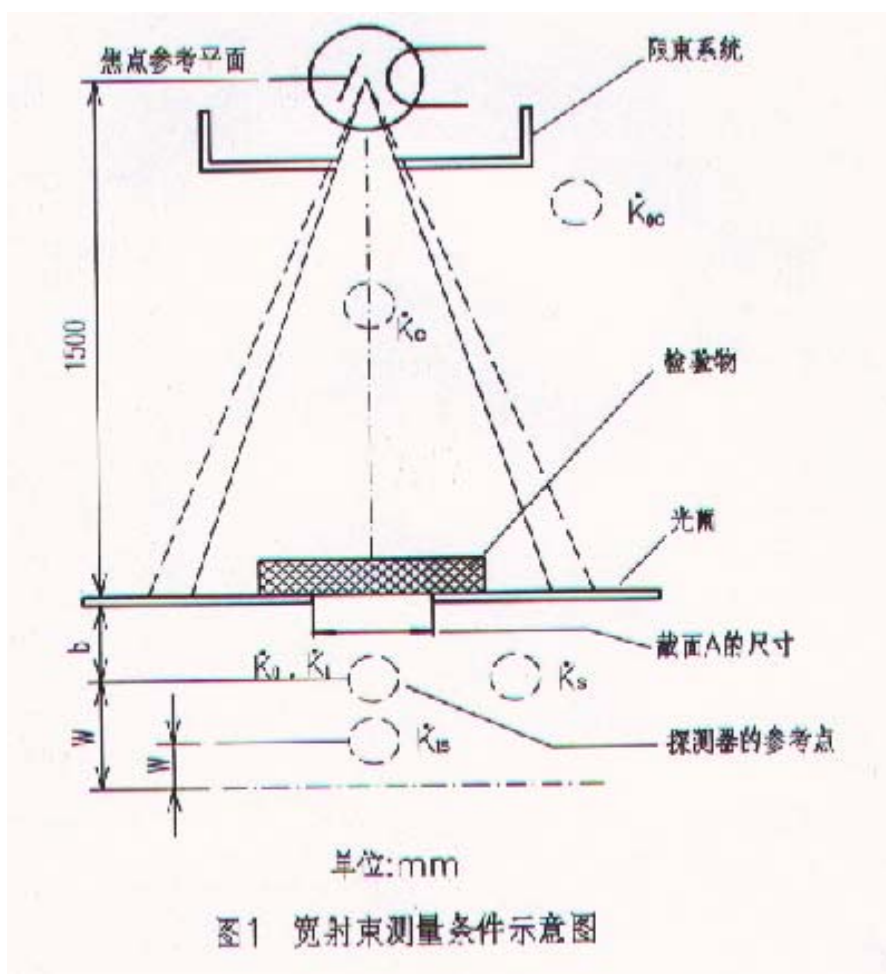
4.6.1 检验仪器的辐射探测器，在半球面上对射线入射方向的响应依赖性很小，应忽略不计。

4.6.2 辐射探测器测量管电压为 $40 \text{ kV} - 400 \text{ kV}$ 的 X 射线时，探测器对射线能量的响应依赖性必须不超过 $\pm 20\%$ 。

4.6.3 辐射探测器灵敏体积的直径和长度均不应超过 50 mm 。

4.6.4 X 射线高压发生装置应满足实验管电压的要求，其实验管电压的实际值不得低于规定实验管电压的 90% 。

4.6.5 标准铅片的化学纯度应为 99.99% ，厚度精度为 $\pm 0.01 \text{ mm}$ 。



4.6.6 过滤条件

用于管电压在 120kV(包括 120kV)以下的 X 射线防护材料,其实验管电压为 80~120kV,总过滤为 2.5 mmAl。用于管电压在 120kV 以上的 X 射线防护材料,按最常用的管电压进行,其总过滤按表 3 的规定。

表 3 标准化线质

X 线管电压	kV*	总过滤	mm Cu
	30		0.05
	50		0.05
	80		0.15
	100		0.25**
	120		0.25**
	150		0.7
	200		1.2
	250		1.8
	300		2.5
	400		3.5

*百分波纹率不超过 4%；**可用 2.5 mmAl 代替

4.7 检验物

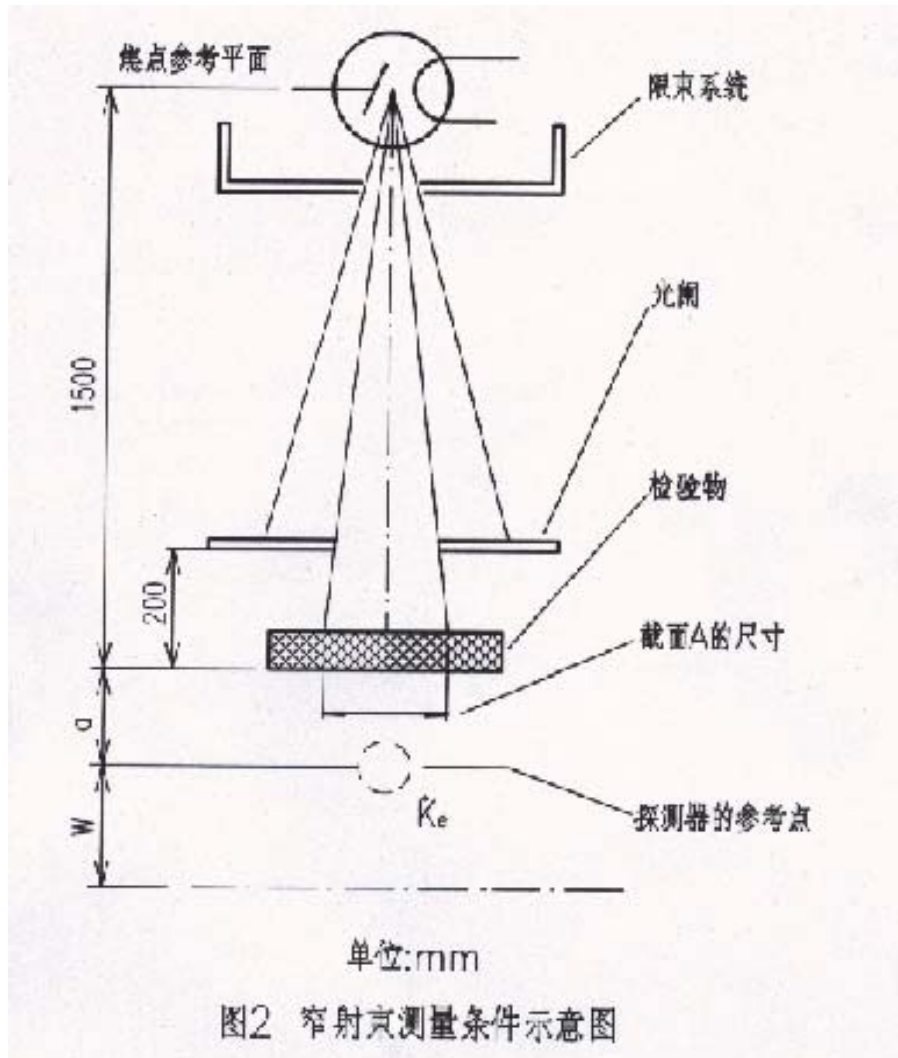
4.7.1 在宽射束测量条件下, 检验物必须是受检材料板, 其尺寸至少为 500 mm×500 mm 。

4.7.2 在窄射束测量条件下, 检验物必须是受检材料板, 其尺寸至少为 100 mm×100 mm 。

4.7.3 用于测定衰减率时,各种厚度的检验物可以通过几层相同厚度或不同厚度的材料叠加而获得。

4.8 线质

应该根据表 3 中给出的一种或多种线质来测定衰减性能。



5 衰减性能的测定

在所有测量期间,必须监测辐射束空气比释动能率的恒定性。如果空气比释动能率的涨落超过平均值的 5%,则必须对测量结果进行修正。

5.1 衰减比

5.1.1 必须按照下述公式测定衰减比 F:

5.1.2 应该用数值表示衰减比,并用 X 射线管电压和总过滤表示线质(见第 6 条)。

$$F = \frac{\dot{K}_0}{\dot{K}_1}$$

5.2 累积因子

5.2.1 应该按照下述公式测定累积因子 B:

$$B = \frac{\dot{K}_1}{c \dot{K}_e}$$

式中, c是对测量点 \dot{K}_e 离辐射源的距离偏差的修正因子。

5.2.2 累积因子应该用其数值表示, 并用 X 射线管电压和总过滤表示线质 (见第 6 条)。

5.3 衰减当量

5.3.1 通过对受检材料 \dot{K}_e 的测量, 并同产生同样 \dot{K}_e 值的一层参考材料的厚度相比较来测定衰减当量。

5.3.2 必须以参考材料的厚度 (mm) 表示衰减当量, 同时一并给出化学符号或其它参考材料的标识, 并用 X 射线管电压和总过滤表示线质 (见第 6 条)。

5.4 铅当量

5.4.1 当参考材料为铅时, 测量得到的衰减当量就是铅当量。

5.5 非均匀性

5.5.1 应该在第 4.4.3 和 4.6.3 条以及相应衰减值 δ_i 条件下, 由检验物区域上获得的测量值 \dot{K}_e 来测定防护材料的非均匀性。

5.5.2 应测定下列条件下的 δ_i 值:

- 在 5 到 10 个有代表性的部位测量;
- 在整个检验物区域有代表性的方向上连续测量。

5.5.3 应该按照衰减当量单次测量值 δ_i 偏离其平均值 $\bar{\delta}$ 的最大偏差, 来表示防护材料的非均匀性:

5.5.4 应该用相同的单位与衰减当量来标明非均匀性的允许偏差,

$$\bar{\delta} = \frac{1}{n} \sum_{i=1}^n \delta_i$$
$$V = \left| \bar{\delta} - \delta_i \right|_{\text{最大}}$$

例如:

3 mm \pm 0.2 mm Pb 100 kV 0.25 mmCu

(见第 6 章)

6. 测定结果的说明

6.1 如果按本标准测定的衰减性能符合本标准, 则应在检验文件上予以说明, 例如:

衰减比 2×10^2 : 200 kV 1.2 mmCu ;

累积因子 1.4 : 150 kV 0.7 mmCu ;

衰减当量 2 mm Fe: 100kV 0.25 mmCu ;

铅当量 1 mm Pb 120kV 2.5 mmAl。

衰减当量及非均匀性 2 mm \pm 0.1 mm Fe 100 kV 0.25 mmCu

6.2 X 射线防护材料的适当位置应有如下标志:

- 产品名称;

- b) 产品型号;
 - c) 产品规格;
 - d) 铅当量;
 - e) 生产日期;
 - f) 制造厂名称、厂址。
-